

ГАРАНТИЙНЫЙ ТАЛОН

Предприятие-изготовитель гарантирует соответствие мебели требованиям ТР ТС 025/2012 «О безопасности мебельной продукции», ГОСТ 16371-2014. «Мебель. Общие технические условия.»

Декларация о соответствии - смотреть на сайте производителя:
www.era-mebel.com



ООО «ТП «Эра»
Россия, 355035, Ставропольский край,
г. Ставрополь, ул. Заводская, 5, офис 14
тел.: 8-800-700-71-84,
8(8652) 280-500

e-mail: 982509@mail.ru
www.era-mebel.com

УСЛОВИЯ ГАРАНТИИ

1. Предприятие-изготовитель гарантирует соответствие изделия требованиям ГОСТа 16371-2014 при соблюдении условий транспортирования, сборки и эксплуатации.

Гарантийный срок эксплуатации - 24 месяца. Срок исчисляется со дня продажи изделия.

Дефекты производственного характера, обнаруженные в течении гарантийного срока, устраняются за счет предприятия-изготовителя. Претензии на такие дефекты принимаются при наличии паспорта, этикетки с упаковки и гарантийного талона с отметкой даты продажи мебели.

Срок службы изделия - 10 лет.

2. Изделие снимается с гарантийного обслуживания в следующих случаях:

- если имеет следы постороннего вмешательства или была попытка ремонта;
- если обнаружены несанкционированные изменения конструкции изделия;
- если изделие эксплуатировалось не в соответствии со своим целевым назначением или в условиях, для которых оно не предназначено.

3. Гарантия не распространяется на изделия, имеющие следующие неисправности:

- механические повреждения;
- повреждения, вызванные стихией, пожаром, бытовыми факторами;
- повреждения, вызванные попаданием на поверхность изделия едких веществ и жидкостей.

УВАЖАЕМЫЕ ПОКУПАТЕЛИ, благодарим за покупку и искренне надеемся, что приобретенная мебель доставит вам удовольствие. Чтобы наша мебель служила вам долго, изучите, пожалуйста, "Правила эксплуатации и рекомендации по уходу за мебелью".

***Соблюдая указанные правила вы продлите срок службы вашей мебели.
Приятных покупок__***

ДАТА ВЫПУСКА « ____ » _____ 202__ г.

ПРОВЕРЕНО ОТК

ДАТА ПРОДАЖИ « ____ » _____ 202__ г.

ШТАМП МАГАЗИНА

ПАСПОРТ

СЕРВАНТ 4-х ств. «ДЖОКОНДА»



ШИРИНА - 1905 мм
ГЛУБИНА - 540 мм
ВЫСОТА - 2360 мм

ПАМЯТКА ПО УХОДУ за КОРПУСНОЙ МЕБЕЛЬЮ и ПРАВИЛА ЭКСПЛУАТАЦИИ

- Корпусная мебель должна использоваться в соответствии с функциональным назначением каждого отдельного предмета.
- Корпусная мебель должна храниться и эксплуатироваться в сухих и теплых крытых помещениях, имеющих вентиляцию и отопление. Оптимальная температура воздуха при эксплуатации мебели: +16-22°С . Мебель нельзя устанавливать вблизи сырых и холодных стен, а также в непосредственной близости к источникам тепла (батареи и другие отопительные приборы).
- Поверхность деталей мебели следует оберегать от попадания влаги во избежание разбухания каркасов, фасадов и столешницы, отклеивания кромок на боковых поверхностях. Не рекомендуется устанавливать мебель таким образом, чтобы на нее падали прямые лучи солнечного света, это приводит к высветиванию поверхностей фасадов и постепенному разрушению лакового слоя.
- Оптимальная влажность воздуха в помещении для хранения и эксплуатации мебели должна составлять около 70%. Если показатель влажности ниже данного значения, то в помещении полезно установить искусственные увлажнители воздуха (бытовые увлажнители, аквариумы и т.п.); при повышенной влажности воздуха следует регулярно проветривать помещение.
- Мебель необходимо устанавливать на ровные поверхности. Для предотвращения деформации, двери в изделии должны быть закрыты. Не следует открывать дверь более чем на 90° – это приводит к поломке петель.
- В процессе эксплуатации мебели возможно ослабление крепежной фурнитуры. Необходимо периодически подтягивать все изделия металлофурнитуры, осуществляющие крепеж и регулировку узлов, обеспечивающие открывание и трансформацию подвижных элементов.
- Нельзя перемещать мебель в нагруженном состоянии. При перестановке, например, стенки или шкафа, необходимо освободить изделие, демонтировать двери и, подложив под углы каркаса пластиковые или войлочные накладки, передвинуть его в необходимое место. При попытке перестановки цельного шкафа возможно нарушение конструкции, а также выход из строя крепежной фурнитуры.
- Регулярно мебель необходимо протирать от пыли слегка увлажненной тряпкой, для полирования поверхности используют специальные салфетки.

- Полированные или лакированные покрытия освежают составом «Полироль», «Блеск», «Освежитель мебели», «Комфорт» и др. Для этого очищенную от пыли и грязи поверхность протирают мягкой тряпкой, смоченной одним из этих составов, и затем (через 30 - 40 мин) поверхности протирают до блеска сухой чистой тряпкой.

- Зеркала рекомендуется протирать специальным моющим средствами для стекол, при этом необходимо следить, чтобы чистящий раствор не попадал в пазы рамок дверей, зеркал, так как они могут испортить их и, следовательно, внешний вид изделия.

- Не следует устанавливать в ниши мебели источники открытого огня, например, такие как: горящие свечи и т.п.

- Запрещается устанавливать на выдвинутые ящики комодов и тумбочек посторонние предметы. Не рекомендуется выдвигать все ящики одновременно.

- При эксплуатации мебели все тяжелые вещи следует размещать внутри шкафов таким образом, чтобы добиться равномерного распределения нагрузки по всей имеющейся площади, а также обеспечить необходимое равновесие скользящих частей выдвижных ящиков.

- Вещи на полках рекомендуется размещать по принципу: наиболее тяжелые - ближе к краям (опора), более легкие - ближе к центру.

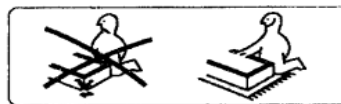
- Высокие элементы (колонны, многоярусные шкафы и т.д.) рекомендуется больше нагружать в нижних секциях для обеспечения лучшей устойчивости этих элементов.

- При эксплуатации корпусной мебели не допускается статическая вертикальная нагрузка (в особенности с приложением усилия к одной точке):

- на дно ящиков – более 5 кг,
- на полки (шкафов, стеллажей) – более 10 кг,
- на столешницы-тумбы не более 20 кг,
- нормальное усилие открытия дверей – до 3 кг,
- усилие выдвижения ящиков (полуящиков) – до 5 кг.

- Следует оберегать поверхности мебели и ее конструктивные элементы от механических повреждений, которые могут быть вызваны воздействием твердых или острых (режущих) предметов, абразивных порошков, а также чрезмерными физическими нагрузками.

- Помните, что сохранность и долговечность мебели зависит не только от её конструкции и качества материалов, но и от правильной эксплуатации и ухода за ней.



СЕРВАНТ 4-х ств. «ДЖОКОНДА»

Общие технические указания по сборке.

Для удобства транспортирования и предохранения от повреждений мебель поставляется в разобранном виде в индивидуальной упаковке. Сборку рекомендуется производить с помощью специалиста, так как неправильная сборка может привести к опрокидыванию мебели, что может повлечь за собой ущерб или телесные повреждения.

Не приступайте к сборке, не ознакомившись с инструкцией!

Проверьте комплектность каждой упаковки, согласно комплекточной ведомости.

При обнаружении дефектов или некомплектности к сборке не приступать. Обратитесь к продавцу.

Внимание! Перед сборкой нужно проверить наличие всей фурнитуры.

Во избежание перекосов и повреждений, а также загрязнения мебели, сборку производить на ровном полу, покрытом тканью или бумагой. Необходимо соблюдать осторожность, чтобы не повредить поверхности деталей. В сборке сложных и больших изделий желательно участие двух человек. Перед началом сборки необходимо определить расположение деталей в изделии в соответствии со схемой сборки и инструкцией.

Упаковку с этикеткой сохранять до конца сборки.

Ввиду усовершенствования технологии, изменения конструкции и узлов или поступления новых материалов, возможны некоторые отклонения от данной конструкции и комплектности, не влияющие на качество изделия.

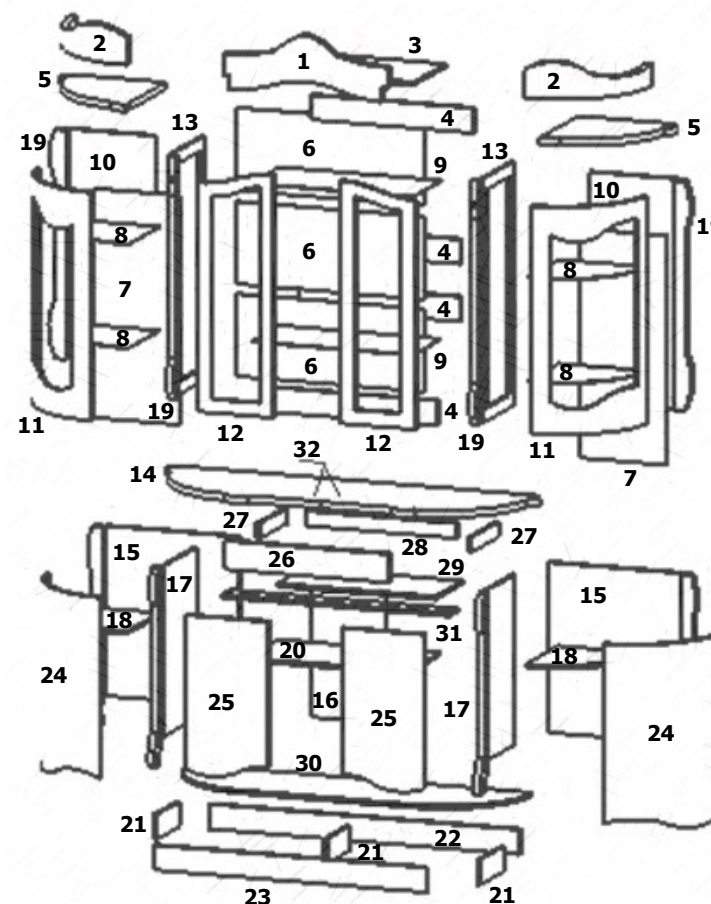


СХЕМА СБОРКИ

Упаковочная ведомость

Наименование детали	№ позиции	Размеры, мм	Кол-во	№ упаковки
Крышка	3	838 x 438 x 16	1	1
Планка стяжная	4	806 x 120 x 16	4	
Планка стяжная	31	806 x 100 x 16	1	
Стенка задняя ящика	28	110 x 749 x 16	1	
Дно	30	1655 x 424 x 16	1	2
Плинтус задний	22	120 x 1500 x 16	1	
Плинтус передний	23	120 x 1310 x 16	1	
Плинтус поперечный	21	120 x 300 x 16	3	
Полка закругленная (лев. / прав.)	18	418 x 395 x 16	1/1	
Полка	20	804 x 407 x 16	1	
Стенка боковая ящика (лев. / прав.)	27	110 x 395 x 16	1/1	
Стенка вертикальная в сборе (лев./прав.)	17	720 x 407	1/1	3
Стенка задняя в сборе (лев./прав.)	15	720 x 649	1/1	4
Стенка задняя (ДВП)	16	735 x 401 x 3	1	
Дно ящика (ДВП)	29	764 x 394 x 3	1	
Стенка задняя (лев./прав.)	10	1111 x 424 x 16	1/1	5
Стенка вертикальная (лев./прав.)	13	1181 x 449 x 16	1/1	
Крышка средняя	14	1900 x 530 x 51	1	6
Карниз центральный	1	----	1	7
Карниз боковой (левый / правый)	2	----	1/1	
Дверь со стеклом (левая / правая)	12	1170 x 398 x 16	1/1	8
Дверь (левая / правая)	25	681 x 398 x 16	1/1	9
Дверь гнутая со стеклом (левая / правая)	11	1107 x 533 x 18	1/1	10
Дверь гнутая (левая / правая)	24	816 x 533 x 18	1/1	11
Лицевая панель ящика	26	136 x 796 x 16	1	
Крышка (лев. / прав.)	5	508 x 466 x 24	1/1	12
Планка декор. вертикальная	19	1177 x 70	4	13
Фурнитура	----	----	1	14
Полка стеклянная закругленная	8	423 x 404 x 5	4	комплекту- ющие
Полка стеклянная	9	802 x 395 x 5	2	
Зеркало боковое	7	1110 x 424 x 4	2	
Зеркало центральное	6	805 x 393 x 4	3	

Комплект фурнитуры

Наименование	Вид	Кол-во	Наименование	Вид	Кол-во
Евровинт 7x50		22	Эксцентрик ø15		74
Ключ для евровинта		1	Стяжка Rafix + винт		12
Саморез 3,5x16		116	Шкант 8x30		54
Саморез 3,5x25		20	Шайба мебельная		10
Винт 4x25 (для ручки)		10	Полкодержатель с силик. шайбой		20
Петля вкладная 90°		14	Ручка-кнопка		2
Петля 180° с коротким плечом		6	Ручка-капля		8
Уголок металлический 25x25		10	Направляющая L.350		1
Магнит для дверей (сх.32)		2			