

Инструкция по уходу за мебелью и правила эксплуатации

Для поддержания надлежащего внешнего вида и долговечности мебели рекомендуется соблюдать следующие общие правила:

- Мебель должна храниться и эксплуатироваться в закрытых отапливаемых и вентилируемых помещениях при температуре не ниже +10°С и не выше +40°С, относительной влажностью воздуха от 65-85%.
- Расположение мебели ближе 1 м от отопительных приборов и других источников тепла, а также под прямыми солнечными лучами, вызывает ускоренное старение покрытия и деформацию мебельных шитов.
- Поверхность деталей мебели следует оберегать от попадания влаги во избежание разбухания каркасов, фасадов и столешницы, отклеивания кромок на боковых поверхностях.
- Следует оберегать поверхности мебели и ее конструктивные элементы от механических повреждений, которые могут быть вызваны воздействием твердых предметов, абразивных порошков, а также чрезмерными физическими нагрузками.
- Мебель необходимо устанавливать на ровные поверхности.
- Рекомендуется для чистки пользоваться мягкой тканью или замшей, смоченной и хорошо отжатой перед использованием. Всегда тщательно протирайте сухой тканью смоченные участки по окончании чистки. Поверхности изделий можно освежить, применяя специальные составы, которые имеются в хозяйственных магазинах. Не допускается применение соды, порошков и других материалов, не предназначенных для ухода за мебелью.
- Для предотвращения деформации двери в изделии должны быть закрыты. Не следует открывать дверь более чем на 90° – это приводит к поломке петель.
- В процессе эксплуатации мебели возможно ослабление крепежной фурнитуры. Необходимо периодически подтягивать все изделия металлофурнитуры, осуществляющие крепеж и регулировку узлов, обеспечивающие открывание и трансформацию подвижных элементов.
- Помните, что сохранность и долговечность мебели зависит не только от её конструкции и качества материалов, но и от правильной эксплуатации и ухода за ней.

УСЛОВИЯ ГАРАНТИИ

1. Предприятие-изготовитель гарантирует соответствие изделия требованиям ГОСТа 16371-2014 при соблюдении условий транспортирования, сборки и эксплуатации.

Гарантийный срок эксплуатации - 24 месяца. Срок исчисляется со дня продажи изделия.

Дефекты производственного характера, обнаруженные в течении гарантийного срока, устраняются за счет предприятия-изготовителя. Претензии на такие дефекты принимаются при наличии паспорта, этикетки с упаковки и гарантийного талона с отметкой даты продажи мебели.

Срок службы изделия - 10 лет.

2. Изделие снимается с гарантийного обслуживания в следующих случаях:

- если имеет следы постороннего вмешательства или была попытка ремонта;
- если обнаружены несанкционированные изменения конструкции изделия;
- если изделие эксплуатировалось не в соответствии со своим целевым назначением или в условиях, для которых оно не предназначено.

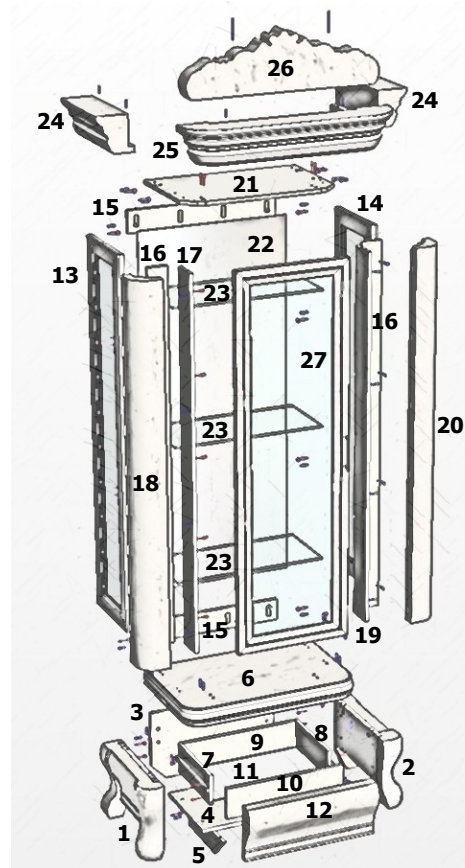
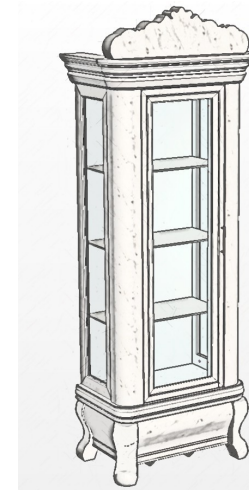
3. Гарантия не распространяется на изделия, имеющие следующие неисправности:

- механические повреждения;
- повреждения, вызванные стихией, пожаром, бытовыми факторами;
- повреждения, вызванные попаданием на поверхность изделия едких веществ и жидкостей.



НАБОР для ГОСТИНОЙ "АЛСУ" - ВИТРИНА 1-створчатая левая - (правая - в зеркальном отображении)

ШИРИНА - 910 мм
ГЛУБИНА - 550 мм
ВЫСОТА - 2455 мм



	ООО «ТП «Эра» Россия, 355035, Ставропольский край, г. Ставрополь, ул. Заводская, 5, офис 14 тел.: 8-800-700-71-84; 8(8652) 280-500 e-mail: 982509@mail.ru www.era-mebel.com	Штамп магазина:
ГОСТИНАЯ "АЛСУ". ВИТРИНА 1-створчатая Материал: ЛДСП, МДФ, ППУ Дата изготовления: 201__г.	Декларация о соответствии - смотреть на сайте производителя: www.era-mebel.com	Дата продажи: _____ 201__г.



Упаковочная ведомость

Наименование детали	№ позиции	Размеры, мм	Кол-во	№ упаковки	
Горизонталь верхняя	21	681 x 446 x 16	1	1	
Горизонталь нижняя	4	604 x 386 x 16	1		
Цоколь задний	3	330 x 604 x 16	1		
Стенка задняя ящика	9	140 x 546 x 16	1		
Стенка лицевая ящика	10	140 x 546 x 16	1		
Стенка боковая левая ящика	7	140 x 350 x 16	1		
Стенка боковая правая ящика	8	140 x 350 x 16	1		
Планка стяжная	15	100 x 681 x 16	4		
Цоколь поперечный	5	100 x 386 x 16	2		
Дно ящика (ДВП)	11	560 x 332 x 3	1		
Фурнитура	----	----	1		2
Планка вертикальная (левая, правая)	16	1624 x 88 x 16	1/1		
Планка вертикальная левая	17	1624 x 113 x 16	1		
Планка вертикальная правая	19	1624 x 113 x 16	1		
Стенка вертикальная левая	13	1640 x 350 x 26	1	3	
Стенка вертикальная правая	14	1640 x 350 x 26	1		
Дверь	27	1636 x 500 x 24	1	4	
Дно	6	803 x 500 x 88	1	5	
Лицевая фигурная панель ящика	12	250 x 597 x 72	1	6	
Колонна декор. левая	18	Н.1640	1	7	
Колонна декор. правая	20	Н.1640	1		
Бок фигурный левый	1	Н.330	1	8	
Бок фигурный правый	2	Н.330	1		
Накладка декор.карниза	26	----	1	9	
Карниз центральный	25	----	1	10	
Карниз боковой (левый, правый)	24	----	1/1		
Зеркало	22	1623 x 679 x 4	1	11	
Полка стеклянная	23	677 x 311 x 8	3		

Ввиду усовершенствования технологии, изменения конструкции и узлов или поступления новых материалов, возможны некоторые отклонения от данной конструкции и комплектности, не влияющие на качество изделия.

Комплект фурнитуры

Наименование	Вид	Кол-во	Наименование	Вид	Кол-во
Евровинт 7x50		30	Эксцентрик ø15		34
Ключ для евровинта		1	Заглушка для эксцентрика		34
Саморез 3,5x16		28	Шкант 8x30		56
Саморез 3,5x30		8	Заглушка для евровинта		30
Саморез 3,5x35		6	Полкодержатель		12
Саморез 4x80		2	Винт 4x30 (для ручки)		2
Петля накладная 90°		4	Шайба мебельная		2
Направляющая L.350		1	Ручка-скоба		1

Общие технические указания по сборке.

Для удобства транспортировки и предохранения от повреждений мебель поставляется в разобранном виде в индивидуальной упаковке. Сборку рекомендуется производить с помощью специалиста, так как неправильная сборка может привести к опрокидыванию мебели, что может повлечь за собой ущерб или телесные повреждения.

Не приступайте к сборке, не ознакомившись с инструкцией!

Проверьте комплектность каждой упаковки, согласно комплектной ведомости.

При обнаружении дефектов или некомплектности к сборке не приступать. Обратитесь к продавцу.

Внимание! Перед сборкой нужно проверить наличие всей фурнитуры.

Во избежание перекосов и повреждений, а также загрязнения мебели, сборку производить на ровном полу, покрытом тканью или бумагой. Необходимо соблюдать осторожность, чтобы не повредить поверхности деталей. В сборке сложных и больших изделий желательнее участие двух человек. Перед началом сборки необходимо определить расположение деталей в изделии в соответствии со схемами сборки.

Упаковку с этикеткой сохранять до конца сборки.

Инструкция по уходу за мебелью и правила эксплуатации

Для поддержания надлежащего внешнего вида и долговечности мебели рекомендуется соблюдать следующие общие правила:

- Мебель должна храниться и эксплуатироваться в закрытых отапливаемых и вентилируемых помещениях при температуре не ниже +10°С и не выше +40°С, относительной влажностью воздуха от 65-85%.
- Расположение мебели ближе 1 м от отопительных приборов и других источников тепла, а также под прямыми солнечными лучами, вызывает ускоренное старение покрытия и деформацию мебельных шитов.
- Поверхность деталей мебели следует оберегать от попадания влаги во избежание разбухания каркасов, фасадов и столешницы, отклеивания кромок на боковых поверхностях.
- Следует оберегать поверхности мебели и ее конструктивные элементы от механических повреждений, которые могут быть вызваны воздействием твердых предметов, абразивных порошков, а также чрезмерными физическими нагрузками.
- Мебель необходимо устанавливать на ровные поверхности.
- Рекомендуется для чистки пользоваться мягкой тканью или замшей, смоченной и хорошо отжатой перед использованием. Всегда тщательно протирайте сухой тканью смоченные участки по окончании чистки. Поверхности изделий можно освежить, применяя специальные составы, которые имеются в хозяйственных магазинах. Не допускается применение соды, порошков и других материалов, не предназначенных для ухода за мебелью.
- Для предотвращения деформации двери в изделии должны быть закрыты. Не следует открывать дверь более чем на 90° – это приводит к поломке петель.
- В процессе эксплуатации мебели возможно ослабление крепежной фурнитуры. Необходимо периодически подтягивать все изделия металлофурнитуры, осуществляющие крепеж и регулировку узлов, обеспечивающие открывание и трансформацию подвижных элементов.
- Помните, что сохранность и долговечность мебели зависит не только от её конструкции и качества материалов, но и от правильной эксплуатации и ухода за ней.

УСЛОВИЯ ГАРАНТИИ

1. Предприятие-изготовитель гарантирует соответствие изделия требованиям ГОСТа 16371-2014 при соблюдении условий транспортирования, сборки и эксплуатации.

Гарантийный срок эксплуатации - 24 месяца. Срок исчисляется со дня продажи изделия.

Дефекты производственного характера, обнаруженные в течении гарантийного срока, устраняются за счет предприятия-изготовителя. Претензии на такие дефекты принимаются при наличии паспорта, этикетки с упаковки и гарантийного талона с отметкой даты продажи мебели.

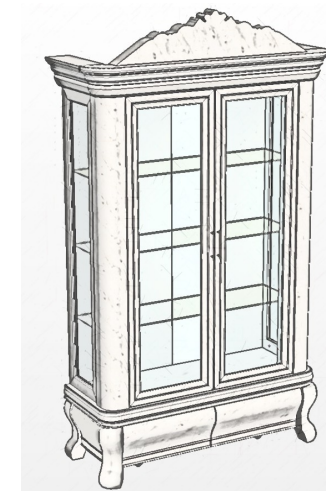
Срок службы изделия - 10 лет.

2. Изделие снимается с гарантийного обслуживания в следующих случаях:

- если имеет следы постороннего вмешательства или была попытка ремонта;
- если обнаружены несанкционированные изменения конструкции изделия;
- если изделие эксплуатировалось не в соответствии со своим целевым назначением или в условиях, для которых оно не предназначено.

3. Гарантия не распространяется на изделия, имеющие следующие неисправности:

- механические повреждения;
- повреждения, вызванные стихией, пожаром, бытовыми факторами;
- повреждения, вызванные попаданием на поверхность изделия едких веществ и жидкостей.



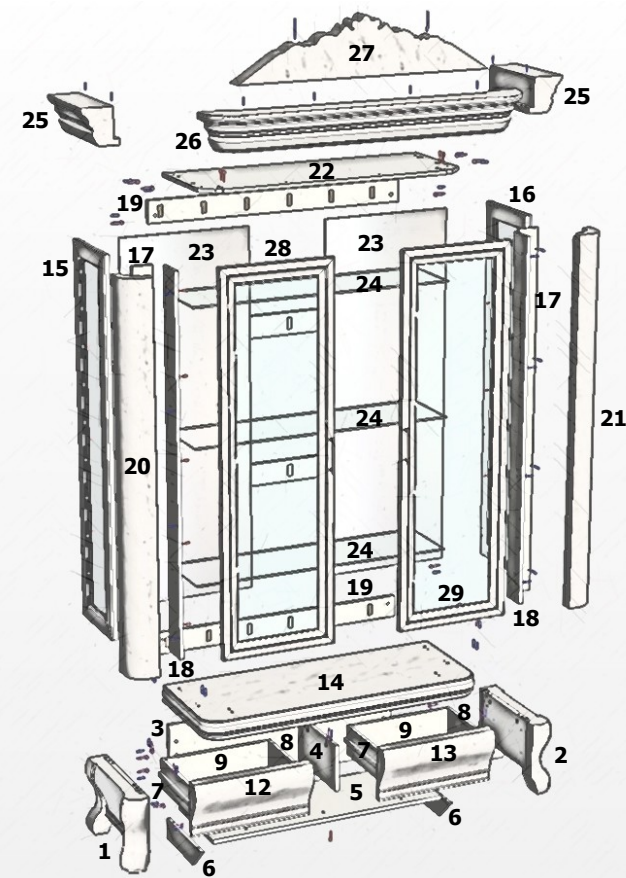
НАБОР для ГОСТИНОЙ "АЛСУ"


- ВИТРИНА 2-х створчатая -

ШИРИНА - 1410 мм

ГЛУБИНА - 550 мм

ВЫСОТА - 2455 мм



	ООО «ТП «Эра» Россия, 355035, Ставропольский край, г. Ставрополь, ул. Заводская, 5, офис 14 тел.: 8-800-700-71-84; 8(8652) 280-500 e-mail: 982509@mail.ru www.era-mebel.com	Штамп магазина:
ГОСТИНАЯ "АЛСУ". ВИТРИНА 2-х створчатая Материал: ЛДСП, МДФ, ППУ Дата изготовления: 201__г.	Декларация о соответствии - смотреть на сайте производителя: www.era-mebel.com	Дата продажи: _____ 201__г.



Упаковочная ведомость

Наименование детали	№ позиции	Размеры, мм	Кол-во	№ упаковки
Горизонталь верхняя	22	1185 x 446 x 16	1	1
Горизонталь нижняя	5	1108 x 386 x 16	1	
Цоколь задний	3	330 x 1108 x 16	1	
Стенка задняя ящика	9	140 x 488 x 16	2	
Стенка лицевая ящика левого	10	140 x 488 x 16	1	
Стенка лицевая ящика правого	11	140 x 488 x 16	1	
Стенка боковая левая ящика	7	140 x 350 x 16	2	
Стенка боковая правая ящика	8	140 x 350 x 16	2	
Цоколь поперечный	6	100 x 386 x 16	2	
Планка стяжная	19	100 x 1185 x 16	4	
Стенка вертикальная	4	214 x 386 x 16	1	
Дно ящика (ДВП)	30	502 x 332 x 3	2	
Фурнитура	----	----	1	
Планка вертикальная (левая, правая)	17	1624 x 88 x 16	1/1	
Планка вертикальная (левая, правая)	18	1624 x 113 x 16	1/1	
Стенка вертикальная левая	15	1640 x 350 x 26	1	3
Стенка вертикальная правая	16	1640 x 350 x 26	1	
Дверь левая	28	1636 x 500 x 24	1	4
Дверь правая	29	1636 x 500 x 24	1	
Дно	14	1307 x 500 x 88	1	5
Лицевая фигурная панель ящика левая	12	250 x 548 x 72	1	
Лицевая фигурная панель ящика правая	13	250 x 548 x 72	1	6
Колонна декор. левая	20	Н.1640	1	
Колонна декор. правая	21	Н.1640	1	7
Бок фигурный левый	1	Н.330	1	
Бок фигурный правый	2	Н.330	1	8
Накладка декор.карниза	27	----	1	
Карниз центральный	26	----	1	9
Карниз боковой (левый, правый)	25	----	1/1	
Зеркало	23	1623 x 592 x 4	2	10
Полка стеклянная	24	1181 x 311 x 8	3	

Ввиду усовершенствования технологии, изменения конструкции и узлов или поступления новых материалов, возможны некоторые отклонения от данной конструкции и комплектности, не влияющие на качество изделия.

Комплект фурнитуры

Наименование	Вид	Кол-во	Наименование	Вид	Кол-во
Евровинт 7x50		40	Эксцентрик ø15		36
Ключ для еврвинта		1	Заглушка для эксцентрика		36
Саморез 3,5x16		56	Шкант 8x30		58
Саморез 3,5x30		12	Заглушка для еврвинта		40
Саморез 3,5x35		8	Полкодержатель		12
Саморез 4x80		2	Винт 4x30 (для ручки)		4
Петля накладная 90°		8	Шайба мебельная		4
Направляющая L.350		2	Ограничитель двери		2
Ручка-скоба		2			

Общие технические указания по сборке.

Для удобства транспортировки и предохранения от повреждений мебель поставляется в разобранном виде в индивидуальной упаковке. Сборку рекомендуется производить с помощью специалиста, так как неправильная сборка может привести к опрокидыванию мебели, что может повлечь за собой ущерб или телесные повреждения. Не приступайте к сборке, не ознакомившись с инструкцией! Проверьте комплектность каждой упаковки, согласно комплектной ведомости.

При обнаружении дефектов или некомплектности к сборке не приступать. Обратитесь к продавцу.

Внимание! Перед сборкой нужно проверить наличие всей фурнитуры.

Во избежание перекосов и повреждений, а также загрязнения мебели, сборку производить на ровном полу, покрытом тканью или бумагой. Необходимо соблюдать осторожность, чтобы не повредить поверхности деталей. В сборке сложных и больших изделий желательно участие двух человек. Перед началом сборки необходимо определить расположение деталей в изделии в соответствии со схемами сборки.

Упаковку с этикеткой сохранять до конца сборки.

Инструкция по уходу за мебелью и правила эксплуатации

Для поддержания надлежащего внешнего вида и долговечности мебели рекомендуется соблюдать следующие общие правила:

- Мебель должна храниться и эксплуатироваться в закрытых отапливаемых и вентилируемых помещениях при температуре не ниже +10°С и не выше +40°С, относительной влажностью воздуха от 65-85%.
- Расположение мебели ближе 1 м от отопительных приборов и других источников тепла, а также под прямыми солнечными лучами, вызывает ускоренное старение покрытия и деформацию мебельных щитов.
- Поверхность деталей мебели следует оберегать от попадания влаги во избежание разбухания каркасов, фасадов и столешницы, отклеивания кромок на боковых поверхностях.
- Следует оберегать поверхности мебели и ее конструктивные элементы от механических повреждений, которые могут быть вызваны воздействием твердых предметов, абразивных порошков, а также чрезмерными физическими нагрузками.
- Мебель необходимо устанавливать на ровные поверхности.
- Рекомендуется для чистки пользоваться мягкой тканью или замшей, смоченной и хорошо отжатой перед использованием. Всегда тщательно протирайте сухой тканью смоченные участки по окончании чистки. Поверхности изделий можно освежить, применяя специальные составы, которые имеются в хозяйственных магазинах. Не допускается применение соды, порошков и других материалов, не предназначенных для ухода за мебелью.
- Для предотвращения деформации двери в изделии должны быть закрыты. Не следует открывать дверь более чем на 90° – это приводит к поломке петель.
- В процессе эксплуатации мебели возможно ослабление крепежной фурнитуры. Необходимо периодически подтягивать все изделия металлофурнитуры, осуществляющие крепеж и регулировку узлов, обеспечивающие открывание и трансформацию подвижных элементов.
- Помните, что сохранность и долговечность мебели зависит не только от её конструкции и качества материалов, но и от правильной эксплуатации и ухода за ней.

УСЛОВИЯ ГАРАНТИИ

1. Предприятие-изготовитель гарантирует соответствие изделия требованиям ГОСТа 16371-2014 при соблюдении условий транспортирования, сборки и эксплуатации.

Гарантийный срок эксплуатации - 24 месяца. Срок исчисляется со дня продажи изделия.

Дефекты производственного характера, обнаруженные в течении гарантийного срока, устраняются за счет предприятия-изготовителя. Претензии на такие дефекты принимаются при наличии паспорта, этикетки с упаковки и гарантийного талона с отметкой даты продажи мебели.

Срок службы изделия - 10 лет.

2. Изделие снимается с гарантийного обслуживания в следующих случаях:

- если имеет следы постороннего вмешательства или была попытка ремонта;
- если обнаружены несанкционированные изменения конструкции изделия;
- если изделие эксплуатировалось не в соответствии со своим целевым назначением или в условиях, для которых оно не предназначено.

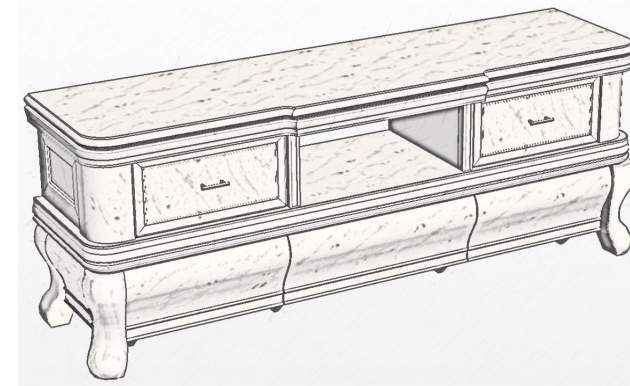
3. Гарантия не распространяется на изделия, имеющие следующие неисправности:

- механические повреждения;
- повреждения, вызванные стихией, пожаром, бытовыми факторами;
- повреждения, вызванные попаданием на поверхность изделия едких веществ и жидкостей.

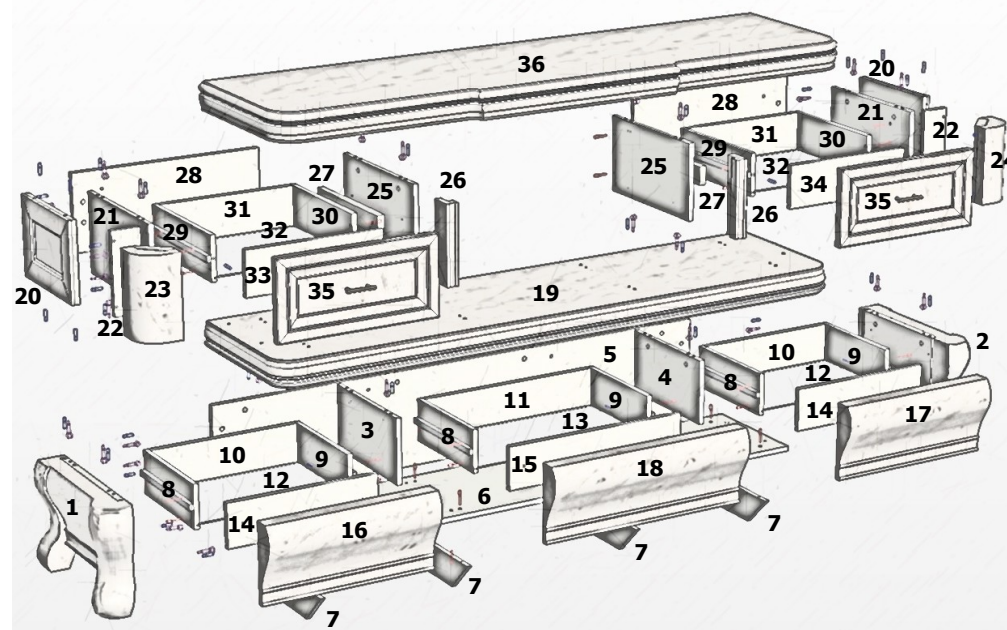



НАБОР для ГОСТИНОЙ "АЛСУ"

- ТУМБА ТВ -



ШИРИНА - 2030 мм
ГЛУБИНА - 550 мм
ВЫСОТА - 760 мм



	<p>ООО «ТП «Эра» Россия, 355035, Ставропольский край, г. Ставрополь, ул. Заводская, 5, офис 14 тел.: 8-800-700-71-84; 8(8652) 280-500 e-mail: 982509@mail.ru www.era-mebel.com</p>	<p>Штамп магазина:</p>
<p>ГОСТИНАЯ "АЛСУ". ТУМБА под ТВ Материал: ЛДСП, МДФ, ППУ Дата изготовления: 201__г.</p>	<p>Декларация о соответствии - смотреть на сайте производителя: www.era-mebel.com</p> 	<p>Дата продажи: _____ 201__г.</p>

Упаковочная ведомость

Наименование детали	№ позиции	Размеры, мм	Кол-во	№ упаковки	
Планка вертикальная (левая/правая)	22	250 x 88 x 16	1/1	1	
Стенка задняя (левая / правая)	28	250 x 623 x 16	1/1		
Стенка вертикальная левая	3	214 x 386 x 16	1		
Стенка вертикальная правая	4	214 x 386 x 16	1		
Стенка лицевая ящика центр.	15	140 x 616 x 16	1		
Стенка задняя ящика центр.	11	140 x 616 x 16	1		
Стенка боковая левая ящика	29	140 x 400 x 16	2		
Стенка боковая правая ящика	30	140 x 400 x 16	2		
Горизонталь нижняя	6	1798 x 386 x 16	1		
Цоколь задний	5	330 x 1798 x 16	1		
Стенка внутренняя (левая / правая)	21	250 x 430 x 16	1/1		2
Стенка задняя ящика	10	140 x 488 x 16	2		
Стенка лицевая ящика лев. / прав.	14	140 x 488 x 16	1/1		
Стенка задняя ящика	31	140 x 439 x 16	2		
Стенка лицевая ящика левая	33	140 x 439 x 16	1		
Стенка лицевая ящика правая	34	140 x 439 x 16	1		
Стенка боковая левая ящика	8	140 x 350 x 16	3		
Стенка боковая правая ящика	9	140 x 350 x 16	3		
Цоколь поперечный	7	100 x 386 x 16	4		
Планка дистанционная (левая/правая)	27	60 x 390 x 22	1/1		
Дно ящика (ДВП)	32	453 x 382 x 3	2		
Дно ящика (ДВП)	13	630 x 332 x 3	1		
Дно ящика (ДВП)	12	502 x 332 x 3	2		
Стенка наружная (левая / правая)	20	250 x 350 x 26	1/1	3	
Стенка внутренняя (левая / правая)	25	250 x 446 x 16	1/1		
Лицевая панель ящика	35	245 x 507 x 24	2	4	
Профиль вертикальный (лев. / прав.)	26	Н.250	1/1		
Крышка	36	2000 x 545 x 88	1	5	
Дно	19	2000 x 500 x 88	1	6	
Колонна декор. левая	23	Н.250	1	7	
Колонна декор. правая	24	Н.250	1		
Лицевая фигурная панель ящика центр.	18	250 x 688 x 72	1	8	
Лицевая фигурная панель ящика левая	16	250 x 548 x 72	1		
Лицевая фигурная панель ящика правая	17	250 x 548 x 72	1	9	
Бок фигурный левый	1	Н.330	1		
Бок фигурный правый	2	Н.330	1	10	
Фурнитура	----	----	1		
				11	

Комплект фурнитуры

Наименование	Вид	Кол-во	Наименование	Вид	Кол-во
Евровинт 7x50		79	Эксцентрик ø15		44
Ключ для еврвинта		1	Заглушка для эксцентрика		44
Саморез 3,5x16		60	Шкант 8x30		64
Саморез 3,5x30		24	Заглушка для еврвинта		79
Саморез 4x35		8	Винт 4x30 (для ручки)		4
Направляющая L.350		3	Шайба мебельная		4
Направляющая L.400		2	Ручка-ракушка		2

Общие технические указания по сборке.

Для удобства транспортировки и предохранения от повреждений мебель поставляется в разобранном виде в индивидуальной упаковке. Сборку рекомендуется производить с помощью специалиста, так как неправильная сборка может привести к опрокидыванию мебели, что может повлечь за собой ущерб или телесные повреждения. Не приступайте к сборке, не ознакомившись с инструкцией! Проверьте комплектность каждой упаковки, согласно комплектовочной ведомости.

При обнаружении дефектов или некомплектности к сборке не приступать. Обратитесь к продавцу.

Внимание! Перед сборкой нужно проверить наличие всей фурнитуры.

Во избежание перекосов и повреждений, а также загрязнения мебели, сборку производить на ровном полу, покрытом тканью или бумагой. Необходимо соблюдать осторожность, чтобы не повредить поверхности деталей. В сборке сложных и больших изделий желательно участие двух человек. Перед началом сборки необходимо определить расположение деталей в изделии в соответствии со схемами сборки.

Упаковку с этикеткой сохранять до конца сборки.

Ввиду усовершенствования технологии, изменения конструкции и узлов или поступления новых материалов, возможны некоторые отклонения от данной конструкции и комплектности, не влияющие на качество изделия.